



	<b>От:</b>	Христо Зангов
	<b>Тел.:</b>	028122495/0879662983
	<b>E-mail:</b>	hristo.zangov@veolia.com
	<b>Дата:</b>	
<b>Относно:</b>	Оферта за закупуване и доставка на стоки/услуги	<b>Стр.:</b> 1 <span style="border: 1px solid red; padding: 2px;">25.10.2024 г.</span>

**Моля за спешен отговор**

Уважаеми дами и господа,

Моля, в срок до 5 работни дни, считано от датата на настоящата покана, да ни предложите оферта, съдържаща техническо и финансово предложение за следната доставка:

№	Описание на стоките	Необходимо количество-бр.	Ед. Цена – лв., без ДДС – за бр.	Стойност – лв. без ДДС
1	Монтажен кит за помпа Amasap, тип: KSB PA4 800-540/120 6UTG1, 110kW, състоящ се от изолационна гума със специфичен профил, въже с дебелина 20 мм. и дължина 2100 мм. и неръждаеми скоби 90-120 мм, Auftr. Nr.: 4504695418	3		

1. Цените трябва да включват транспортните разходи до съответното място на доставка/изпълнение (DDP място за доставка/изпълнение съгласно Incoterms 2000), както и всички разходи и такси, платими от "Софийска вода" АД, подразбиращи се или изрично упоменати. Изразете цените в български лева, без ДДС и до втория знак след десетичната запетая.

2. Място за доставка: „Софийска вода“ АД, СПСОВ Кубратово, кв. Бенковски, гр. София.

**3. Офертата трябва да включва:**

- срок на доставка до място за доставка.
- гаранционен срок на стоките (в години, месеци или дни, покритие и условия, при които важи гаранцията, нормативно регламентиран, в случай, че е приложимо) – в случай че е приложимо;
- срок на валидност на офертата - в календарни или работни дни или до конкретна дата, не по-малко от 60 дни от датата на получаване на офертата;
- срок и процедура за приемане на рекламации.

**4. Офертата трябва да бъде придружена с:**

- Всички приложими изискуеми за фирмата или стоките разрешителни, сертификати, декларации за съответствие със съответните стандарти и други документи;
- Декларация за съответствие – в случай, че е приложимо;
- Сертификат за качество – в случай, че е приложимо.

5. Към настоящата Покана за оферта се прилагат Условия за покупки на Софийска вода АД, съгласно които избраната за изпълнител фирма трябва да изпълни поръчката - Изпълнителят се задължава да спазва Общите принципи за отношенията с доставчиците. Условията за покупки и Общите принципи за отношения с доставчиците са публикувани на страницата на „Софийска вода“ АД, на следния електронен адрес: <https://www.sofivskavoda.bg/profil-na-kudivacha>

6. Начин на плащане: 100% след доставка на стоките, в срок до 60 дни след получаване на приемо-предавателния протокол и коректно попълнената фактура.

7. Указания за подаване на офертата: в определения по-горе срок за подаване на оферти - по имейл или в деловодството на Софийска вода АД, гр. София 1618, бул. Цар Борис III №159.

8. Получените оферти ще бъдат оценени въз основа на следните показатели и методика за оценка: най-ниска „Стойност – лв. без ДДС“, която е произведение от клетки „Необходимо количество-бр.“ и клетка „Ед. Цена – лв., без ДДС – за бр.“. Офертите ще бъдат оценени при съответствие и с изискванията на поканата.

9. Офертите, които не отговарят на заложените в поканата изисквания няма да бъдат оценени!

Благодарим предварително!

С уважение,  
Христо Зангов  
Старши спел

не на договори по ЗОП"

Свилен Гат  
Директор J

90431 Nürnberg, Egenhauser Str. 5  
Tel. 0911 6109530

97342 Marktstefl, Am Traugraben 8  
Tel. 09332 50610

06796 Sandersdorf-Brehna  
OT Brehna, Delitzscher Str. 5  
Tel. 034954 90960

*Bzke*  
[www.wiedenmannseile.de](http://www.wiedenmannseile.de)

Auftr. Nr.: *204/4503197354*

Kunde: *KSB*

blank  verzinkt  Niro

Menge: \_\_\_\_\_

Festigkeit: \_\_\_\_\_

Länge: *2,1* m

Durchmesser: *20* mm

Konstruktion: \_\_\_\_\_



**WIEDENMANN**

... weil viel davon abhängt!

**KSB**  KSB SE & Co. KGaA  
Johann-Klein-Straße 9  
67227 Frankenthal

TYPE Amacan PA4 600-540/1206UTG1  
No. 9873715649/00010001

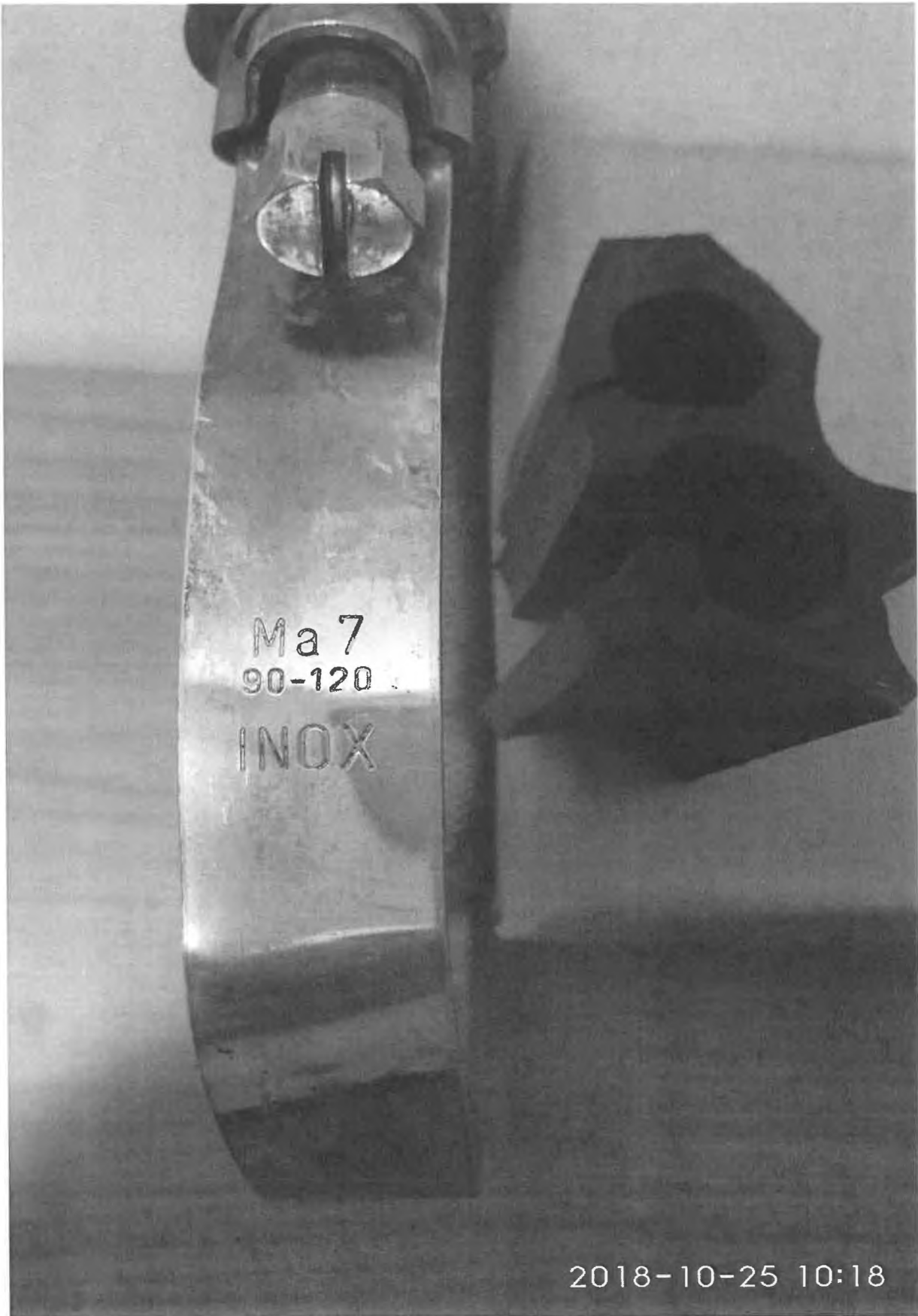
Q 5734.94 M3/H H 4.62 M 2018  
TEMP. MAX. 40°C 1290 kg

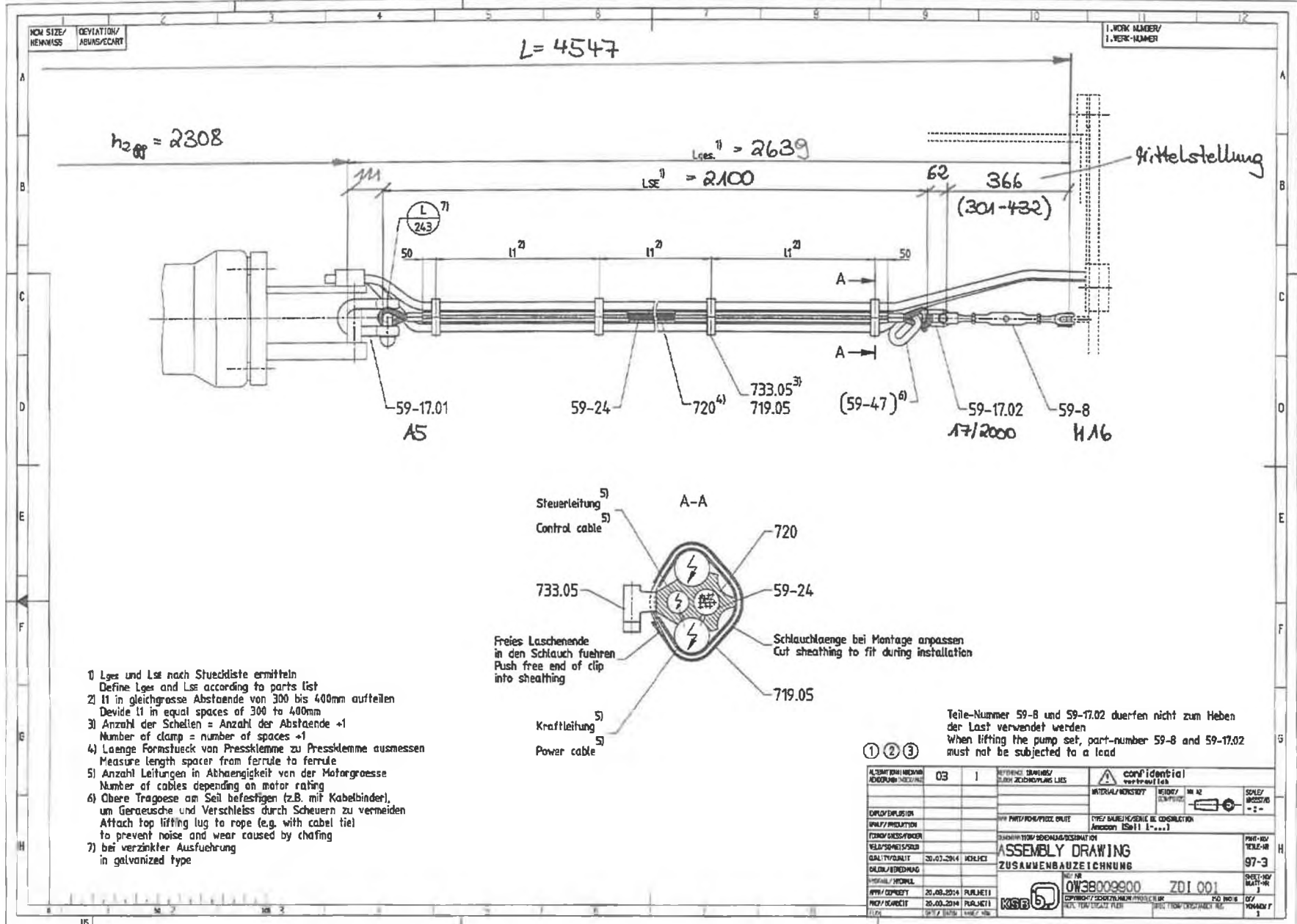
MOTOR IP68 SUBM. MAX. 30 m CLASS H  
R22 L06-120 3~ M.-No. 371524  
P<sub>2</sub> 115.00 kW 400/690 V 50 Hz cosφ 0.85  
980 min<sup>-1</sup> 215/125 A IA/IN 5.3 S1

⚠️ WARNUNG - NICHT UNTER SPANNUNG ÖFFNEN  
⚠️ WARNING - DO NOT OPEN WHEN ENERGIZED  
⚠️ AVERTISSEMENT - NE PAS OUVRIR SOUS TENSION

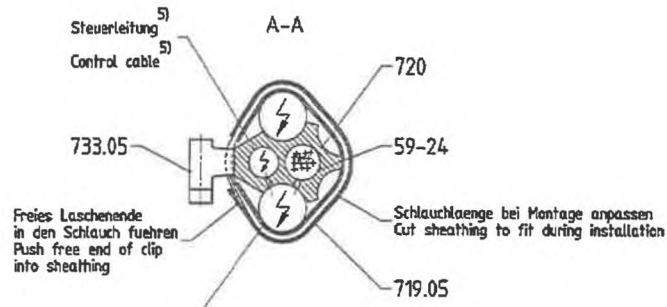
Mat. No. 01097374 ZN 3826 - M 24

2018-7-2 09:20





- 1)  $L_{ges}$  und  $L_{se}$  nach Stuedliste ermitteln  
Define  $L_{ges}$  and  $L_{se}$  according to parts list
- 2)  $l_1$  in gleichgrasse Abstaende von 300 bis 400mm aufteilen  
Divide  $l_1$  in equal spaces of 300 to 400mm
- 3) Anzahl der Schellen = Anzahl der Abstaende +1  
Number of clamp = number of spaces +1
- 4) Laenge Formstueck von Pressklemme ausmessen  
Measure length spacer from ferrule to ferrule
- 5) Anzahl Leitungen in Abhaengigkeit von der Motorgroesse  
Number of cables depending on motor rating
- 6) Obere Tragoese am Seil befestigen (z.B. mit Kabelbinder),  
um Geruesche und Verschleiss durch Scheuern zu vermeiden  
Attach top lifting lug to rope (e.g. with cabel tie)  
to prevent noise and wear caused by chafing
- 7) bei verzinkter Ausfuehrung  
in galvanized type



Teile-Nummer 59-8 und 59-17.02 duerfen nicht zum Heben  
der Last verwendet werden  
When lifting the pump set, part-number 59-8 and 59-17.02  
must not be subjected to a load

1	2	3	ALTERNATIVE BEZUGS- ZEICHEN/ALTERNATIVE SYMBOLS/ALTERNATIVE SYMBOLES		03	1	VERBODEN OMGEVEN VERBODEN TOEGELIJK VERBODEN TOEGELIJK VERBODEN TOEGELIJK	confidential vertrouwelijk
DRAWING/EXPLANATION			MATERIAL/ROESTVRIJ		REVISION	IN A2	SCALE/ SCHALTEMAAT	
DESIGNER/PROJECT			TYPE/BAUFORM/GENIE BE CONSTRUCTION		ASSEMBLY DRAWING ZUSAMMENBAUZEICHNUNG		SHEET NO./ BLATT-NR.	
DATE/DATE			DATE/DATE		DATE/DATE		DATE/DATE	
DRAWING NO./ZEICHEN-NR.			DRAWING NO./ZEICHEN-NR.		DRAWING NO./ZEICHEN-NR.		DRAWING NO./ZEICHEN-NR.	
DRAWING NO./ZEICHEN-NR.			DRAWING NO./ZEICHEN-NR.		DRAWING NO./ZEICHEN-NR.		DRAWING NO./ZEICHEN-NR.	